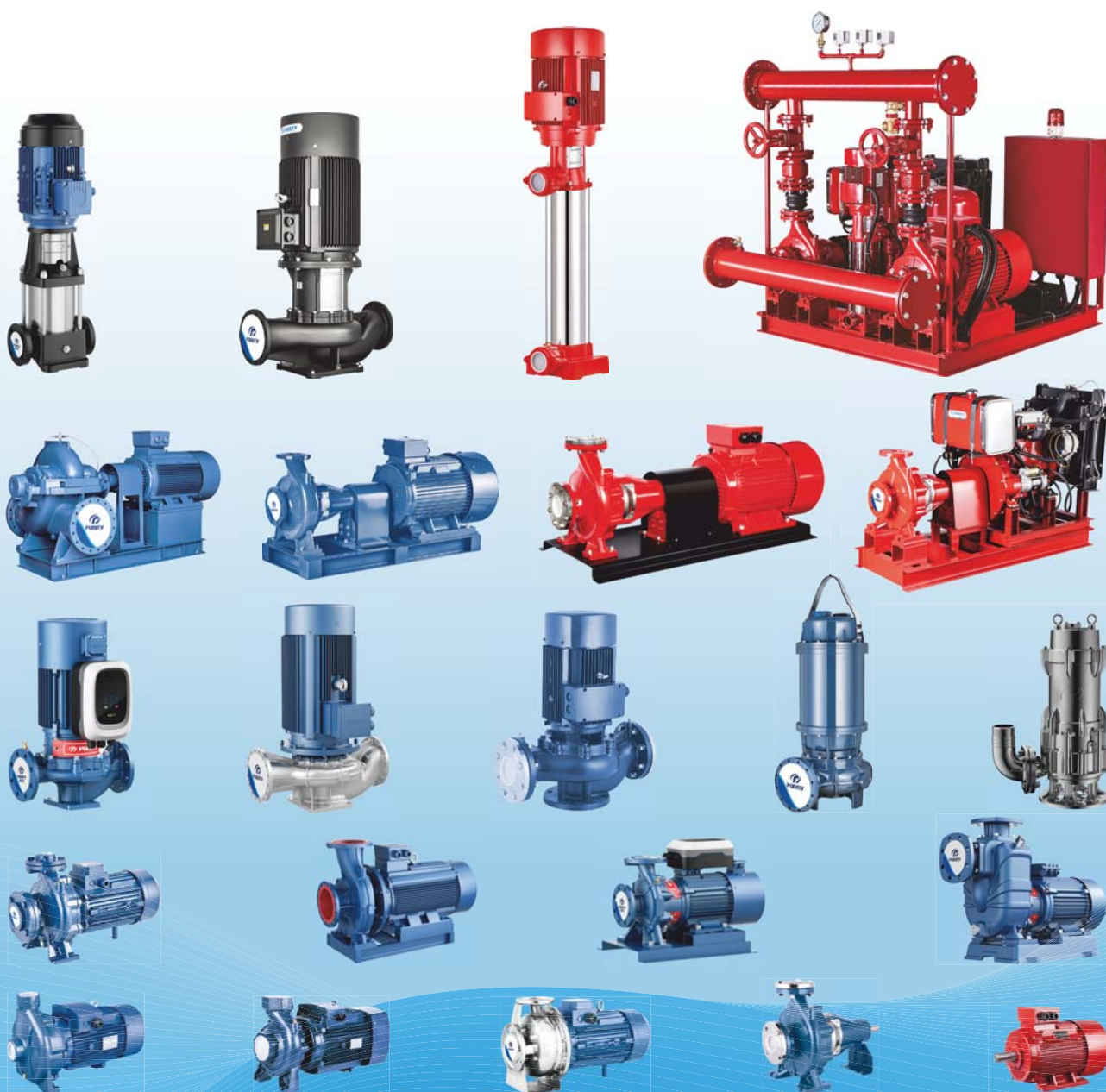




Узнайте больше
о бренде Purity

Промышленные насосы PURITY

Полный спектр решений



Циркуляционные In-Line насосы

PTD

- Гарантия 3 года
- Легкий монтаж двигателя
- Высокоэффективный двигатель IE3, защита IP55, изоляция класса F
- Корпус насоса с антикоррозийным покрытием
- Вал из нержавеющей стали AISI 304
- Качественный подшипник NSK, износостойкое механическое уплотнение
- Двигатели предназначены для частотного регулирования



Работа с чистой
водой



Частное
домовладение



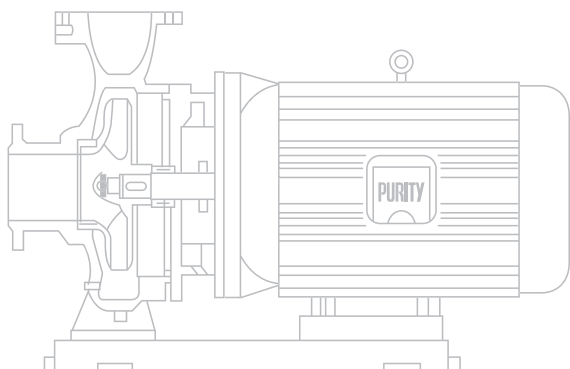
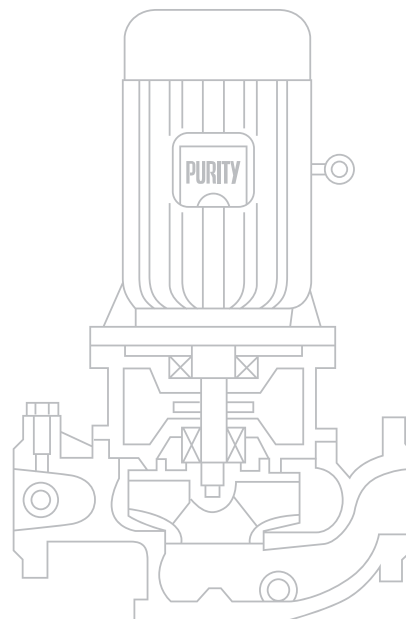
Городская
инфраструктура



Производства



- Центробежные насосы
- Циркуляционные насосы In-Line
- Вертикальные многоступенчатые насосы
- Системы пожаротушения
- Системы повышения давления
- Погружные насосы для сточных вод и канализации



PSTC4

Центробежные насосы
n=1450 об/мин

- Макс. расход: 600 м³/ч
- Макс. напор: 72 м
- Диапазон мощности: 3–132 кВт (4–180 л.с.)
- DN: 65–200 мм



PSTC

Центробежные насосы
n=2900 об/мин

- Макс. расход: 400 м³/ч
- Макс. напор: 151 м
- Диапазон мощности: 0,75–90 кВт (1–125 л.с.)
- DN: 32–150 мм



PSM

Центробежные насосы

- Макс. расход: 1268 м³/ч
- Макс. напор: 144 м
- Диапазон мощности: 0,75–250 кВт (1–340 л.с.)
- DN: 32–300 мм



P2C

Центробежные насосы с двумя рабочими колесами

- Макс. расход: 450 л/мин
- Макс. напор: 160 м
- Диапазон мощности: 1,1–22 кВт (1,5–30 л.с.)
- DN: 25–50 мм



PC

Центробежные насосы

- Макс. расход: 2300 л/мин
- Макс. напор: 61 м
- Диапазон мощности: 0,75–18,5 кВт (1–25 л.с.)
- DN: 50–100 мм



PZ

Центробежные насосы из нержавеющей стали

- Макс. расход: 4000 л/мин
- Макс. напор: 72 м
- Диапазон мощности: 1,1–37 кВт (1,5–50 л.с.)
- DN: 32–100 мм



PTD

Циркуляционные насосы In-Line

- Макс. расход: 900 м³/ч
- Макс. напор: 85 м
- Диапазон мощности: 0,75–200 кВт (1–270 л.с.)
- DN: 32–300 мм



PT

Циркуляционные насосы In-Line

- Макс. расход: 210 м³/ч
- Макс. напор: 60 м
- Диапазон мощности: 0,75–30 кВт (1–40 л.с.)
- DN: 50–100 мм



PGL / PGLH

Циркуляционные насосы In-Line

- Макс. расход: 1200 м³/ч
- Макс. напор: 150 м
- Диапазон мощности: 0,75–250 кВт (1–340 л.с.)
- DN: 25–350 мм



PSC

Центробежные насосы с разъемным корпусом

- Макс. расход: 4500 м³/ч
- Макс. напор: 225 м
- Диапазон мощности: 0,75–250 кВт (1–340 л.с.)
- DN: 80–500 мм



PW

Центробежные насосы с одинаковым DN

- Макс. расход: 138 м³/ч
- Макс. напор: 89,5 м
- Диапазон мощности: 2,2–22 кВт (3–30 л.с.)
- DN: 80–100 мм



PGW

Центробежные насосы с одинаковым DN

- Макс. расход: 1200 м³/ч
- Макс. напор: 150 м
- Диапазон мощности: 0,75–250 кВт (1–340 л.с.)
- DN: 25–350 мм



PSM

Центробежные насосы с электродвигателем

- Макс. расход: 1268 м³/ч
- Макс. напор: 144 м
- Диап. мощности: 0,75–250 кВт (1–340 л.с.)
- DN: 32–300 мм



PSD

Центробежные насосы с дизельным приводом

- Макс. расход: 1268 м³/ч
- Макс. напор: 144 м
- Диапазон мощности: 0,75–250 кВт (1–340 л.с.)
- DN: 32–300 мм



PV

Вертикальные многоступенчатые насосы

- Макс. расход: 48 м³/ч
- Макс. напор: 176 м
- Диапазон мощности: 1,1–11 кВт (1,5–15 л.с.)
- DN: 25–65 мм



PEDJ / PEJ

Системы пожаротушения

- Макс. расход: 1500 галлон в минуту
- Макс. напор: 140 м
- Диап. мощности: 4–160 кВт (5,5–220 л.с.)
- DN: 25–200 мм



PXZW / PZWM

Самовсасывающие насосы

- Макс. расход: 800 м³/ч
- Макс. напор: 80 м
- Диапазон мощности: 1,5–75 кВт (2–100 л.с.)
- DN: 25–300 мм



PBWS

Системы повышения давления

- Макс. расход: 1080 м³/ч
- Макс. напор: 330 м
- Диапазон мощности: 0,75–75 кВт (1–100 л.с.)
- DN: 25–100 мм



WQV / WQ-QG

Погружные насосы для канализации

- Макс. расход: 1000 м³/ч
- Макс. напор: 38 м
- Диапазон мощности: 0,75–30 кВт (1–40 л.с.)
- DN: 40–250 мм



WQA / WQ

Погружные насосы для сточных вод

- Макс. расход: 1500 м³/ч
- Макс. напор: 110 м
- Диапазон мощности: 0,75–315 кВт
- DN: 25–350 мм



PVT / PVS

Вертикальные многоступенчатые насосы

- Макс. расход: 200 м³/ч
- Макс. напор: 300 м
- Диапазон мощности: 0,75–55 кВт
- DN: 25–100 мм





Произведено
в Китае



Компания Purity Pump Co., Ltd. специализируется на производстве и поставке качественного насосного оборудования для промышленного сектора.

Основным направлением выпускаемой продукции являются центробежные консольные и консольно-моноблочные насосы, вертикальные, линейные, циркуляционные насосы, насосы двустороннего входа, а также насосы для канализации и пожарные станции.

Лозунг компании Purity — **«Высокое качество, инновации, удовлетворенность клиентов».**



Гарантия до 3-х лет

IE3

Класс энергоэффективности двигателя



Корпус насосов с антикоррозионным покрытием

IP55

Степень защиты двигателя



Двигатели предназначены для частотного регулирования

 **Рутектор**

«Рутектор» – официальный дистрибьютор, импортер и сервисный центр продукции Purity

109456, Москва, 1-й Вешняковский пр-д, 1с11
8 800 100-00-69 | info@rutector.ru | rutector.ru



Узнайте больше
о бренде Purity